

HALF COUPLER SPACER FEMALE 48-51 | 50 | 500KG

CODE 5034-1



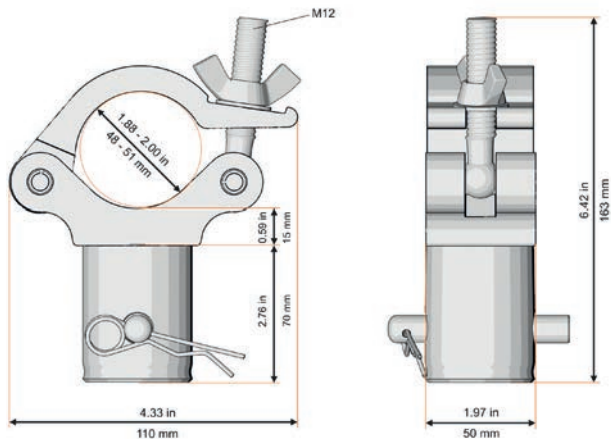
Dieser Coupler mit 50mm Rohr ist kompatibel zu Traversen von F31- F44 (ausgeschlossen PL-Version). Er kann durch die angebaute Hülse auf bereits installierte Konusse aufgesetzt werden. Er ist das weibliche Gegenstück zu Artikel-Nr. 5034.

This coupler has a 50mm pipe and is compatible with F31-F44 truss (except PL-version). It can be attached to already installed cones, with the built-on casing. It is the female counterpart to part number 5034.

Kompatibel | compatible
Breite | width
Zugbelastung | tensile load
Abgang | retaining screw

48-51 mm
50 mm
500 kg
50 mm Rohr, 70 mm Länge
50 mm tube, 70 mm length
M12 Flügelmutter | wing nut
Ja | yes
250 kg (BGV C1)
24,52 kN
6061 T6
DIN 4113-1:1980 + A1: 2002
DIN 41136-2:2002, DIN V 4113-3:1999

Verschluß | screw plug
TÜV geprüft | TÜV approved
Belastung | load
Bruchkraft | tensile strength
Aluminium | aluminum
Geprüft nach | tested according



KOMPATIBILITÄT | COMPATIBILITY

