

HALF COUPLER HALFCONICAL 48-51 | 50 | 500KG

CODE 5034



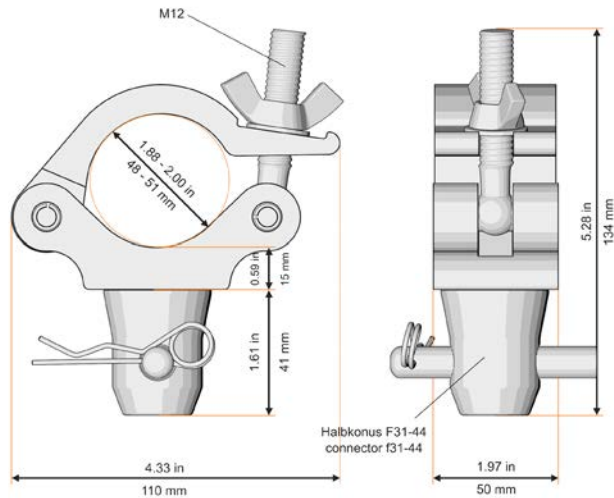
Halbkonus in Kombination mit einem 500kg Coupler. Mit Hilfe des Halbkonus kann dieser Coupler an einer Traverse angebracht werden und erlaubt somit weitere Konstruktionsmöglichkeiten.

Half-cone combined with a 500kg coupler. With the help of the half-cone, this coupler can be attached at a cross-beam allowing for further construction options.

Kompatibel | compatible
Breite | width
Zugbelastung | tensile load
Abgang | retaining screw

48-51 mm
50 mm
500 kg
Halbkonus für F31-44 (nicht PLI)
half cone for F31-44 (not PLI)
M12 Flügelmutter | wing nut

Verschluß | screw plug



KOMPATIBILITÄT | COMPATIBILITY

