

SWIVEL COUPLER SMALL 32-35 | 30 | 35KG

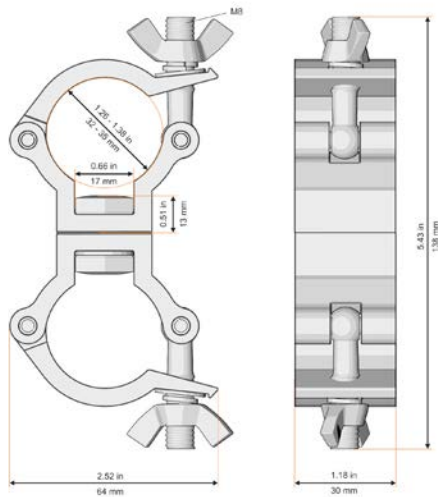
CODE 5038-1 / 5038-1B



Dieser doppelte Coupler ermöglicht ein einfaches Verbinden von Rundrohren mit einer maximalen Zugbelastung von 35kg. Er wurde speziell für Traversen mit 32-35mm Gurtrohr entwickelt.

This double coupler offers an easy connecting between pipes with a maximum load of 35kg. He was developed especially for truss with a pipe diameter of 32-35mm.

Kompatibel compatible	32-35 mm
Breite width	30 mm
Zugbelastung tensile load	35 kg
Max. Scherlast max. shear load	10 kg
Abgang retaining screw	drehbar gekoppelt durch Bolzen rotatable, coupled with bolt
Verschluß screw plug	M8 Flügelmutter wing nut
TÜV geprüft TÜV approved	Ja yes
Belastung load	100 kg (BGV C1)
Bruchkraft tensile strength	16,51 kN
Aluminium aluminum	6061 T6
Geprüft nach tested according	DIN 4113-1:1980 + A1: 2002 DIN 41136-2:2002, DIN V 4113-3:1999



KOMPATIBILITÄT | COMPATIBILITY

