

SELFLOCK HOOK SMALL 32-35 | 30 | 100KG

CODE 5070-2 / F245070-B



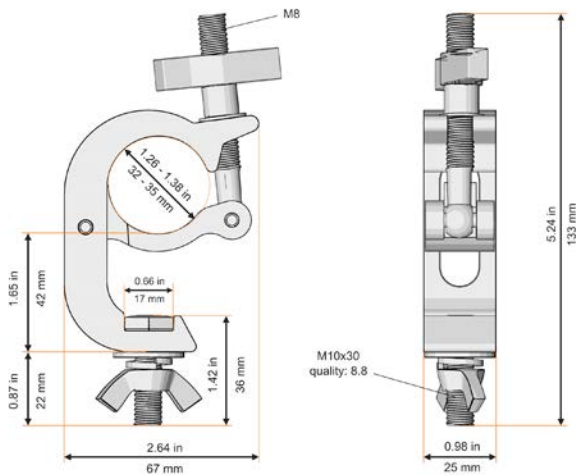
Der Selflock Haken ist eine clevere Kombination aus C-Haken und Half Coupler und ist ideal, um auch alleine schwere Geräte befestigen zu können. Der Selflock Haken wird einfach eingehängt und gewährleistet bei noch geöffneter Schraube eine gewisse Fallsicherheit. Anschließend kann er dank der großen Flügel-schraube bequem geschlossen werden. Er wurde speziell für Traversen mit 32-35mm Gurtrohr entwickelt.

The Selflock Hook is a clever combination of C-clamp and half-coupler and is ideal for securing heavy devices. The Selflock Hook is easy to hang and guarantees a certain level of drop safety, even when the clamp is still open, making it easy for someone working alone. It was specially developed for truss with 32-35mm main chords.

Kompatibel | compatible
Breite | width
Zugbelastung | tensile load
Abgang | retaining screw

32-35 mm
30 mm
100 kg
M10 Flügelmutter,
Sprengring, Unterlagsscheibe
M10 screw, spring-lock, washer
M8 Flügelmutter | wing nut

Verschluß | screw plug



KOMPATIBILITÄT | COMPATIBILITY



F52 Folding



F54



F44



F44P



F34



F34P



F34PL



F34QX



F24



F43



F33



F33PL



M25AS



F23



F42



F32



F22



F31



F31PL