

HALF COUPLER SMALL 35 EYE 32-35 | 30 | 35KG

CODE 81702

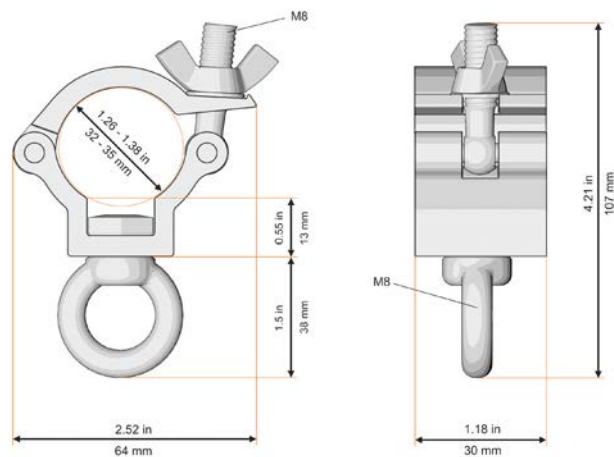


Mit diesem Coupler kann eine Ringöse an einer beliebigen Stelle einer Traverse montiert werden. Sie dient zur Anbringung von Schäkeln, Stahlseilen und sonstigen Hebezeugen. Er wurde speziell für Traversen mit 32-35mm Gurtrohr entwickelt.

Half-cone combined with a 35kg coupler. With the help of the half-cone, this coupler can be attached to a F22-F24 truss. It was specially developed for truss with 32-35mm main chords.

Kompatibel | compatible
Breite | width
Zugbelastung | tensile load
Abgang | retaining screw
Verschluß | screw plug

32-35 mm
30 mm
35 kg
M8 Ringöse | eyelet
M8 Flügelmutter | wing nut



KOMPATIBILITÄT | COMPATIBILITY

