

HALF COUPLER SMALL OUTDOOR 48-51 | 30 | 100KG

CODE 812OUTDOOR



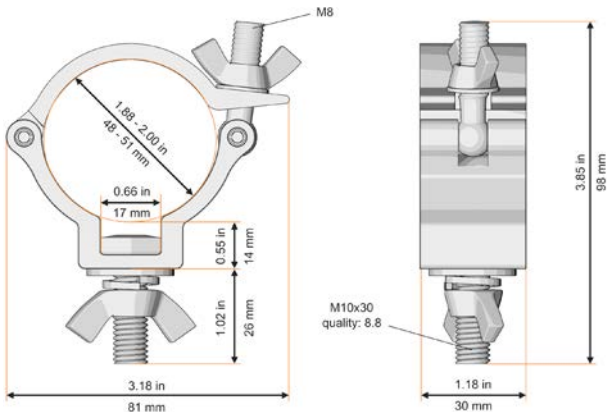
Dieser Coupler ist ideal für den Outdoor Einsatz geeignet, da alle verschraubbaren Teile sowie die Hohlspannstifte aus Edelstahl (rostfrei) gefertigt wurden.

This version of the 812 coupler is ideal for outdoor use, as all the screw parts and the slotted straight pins are made of high-grade (stainless) steel.

Kompatibel | compatible
 Breite | width
 Zugbelastung | tensile load
 Abgang | retaining screw

48-51 mm
 30 mm
 100 kg
 M10 Flügelmutter,
 Sprengring und Unterlagsscheibe
 M10 screw, spring-lock, washer
 M8 Flügelmutter | wing nut

Verschluss | screw plug



KOMPATIBILITÄT | COMPATIBILITY

