

HALF COUPLER 48-51 | 50 | 500KG

CODE 823 / 823-B



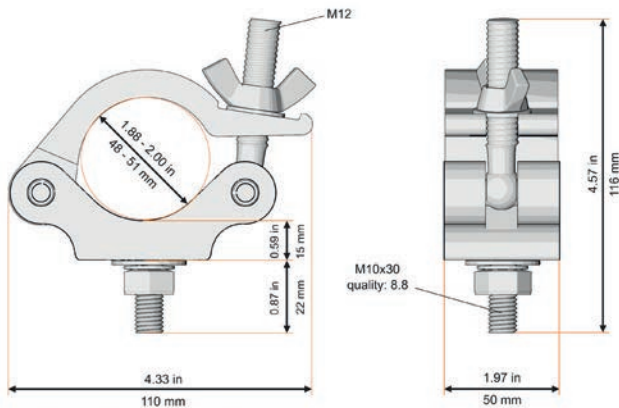
Das Zugpferd unter den Half Couplern! Mit diesem Half Coupler können auch schwere Konstruktionen verwirklicht werden.

This coupler is the standard in heavy duty couplers and can accommodate up to 500kg tensile load. Due to its width, it offers substantially more load bearing surface, and is thus better secured.

Kompatibel | compatible
Breite | width
Zugbelastung | tensile load
Abgang | retaining screw

48-51 mm
50 mm
500 kg
M10 Geräteschraube, Sprengring,
Unterlegsscheibe
M10 screw, spring-lock, washer
M12 Flügelmutter | wing nut
Ja | yes
450 kg (BGV C1)
44,89 kN
6061 T6
DIN 4113-1:1980 + A1: 2002
DIN 41136-2:2002
DIN V 4113-3:1999

Verschluss | screw plug
TÜV geprüft | TÜV approved
Belastung | load
Bruchkraft | tensile strength
Aluminium | aluminum
Geprüft nach | tested according



KOMPATIBILITÄT | COMPATIBILITY



F52 Folding



F54



F44



F44P



F34



F34P



F34PL



F34QX



F24



F43



F33



F33PL



M25AS



F23



F42



F32



F22



F31



F31PL